



CRANE DESIGNED ACCORDING TO STANDARDS UNI EN 12999 HC1 S1

The configurations and figures contained in the brochure are illustrative. For information on the complete offer and for more technical details, ask your Effer dealer or consult the website www.effer.com. The above data are subject to change. Lifting capacity is based on the maximum lifting power of the crane. The stability of the truck may require a reduction of lifting capacity.

GRU PROGETTATA SECONDO NORME UNI EN 12999 HC1 S1

Le configurazioni e le immagini riportati nel depliant sono esemplificativi. Per conoscere l'offerta completa e per maggiori dettagli tecnici, rivolgersi al concessionario EFFER di zona e consultare il sito www.effer.com. I dati indicati possono subire modifiche. Capacità di sollevamento secondo potenza massima della gru. La stabilità dell'autocarro può richiedere il declassamento.

KRAN ENTWICKELT GEMÄSS UNI EN 12999 S1 HC1 S1

Die in der Broschüre enthaltenen Ausstattungen und Bilder dienen als Beispiel. Um das komplette Angebot zu kennen und für weitere technischen Informationen, wenden Sie sich an Ihren Händler EFFER und besuchen Sie unsere Homepage www.effer.com. Die geschriebenen Angaben können Änderungen vorsehen. Tragkraft gemäss maximale Kranleistung. Die Stabilität des Lastwagens kann die Deklassierung erfordern.

GRUE PROJETEE SELON LES NORMES UNI EN 12999 HC1 S1

Les configurations et les images contenues dans les dépliants sont exemplificatives. Pour connaître l'offre complète et les détails techniques, veuillez contacter votre revendeur EFFER et consulter le site www.effer.com. Les données indiquées peuvent subir des modifications. Capacité de levage selon la puissance maximum de la grue. La stabilité du véhicule peut nécessiter le déclassement.

GRÚA DISEÑADA SEGÚN LAS NORMAS UNI EN 12999 HC1 S1

Las configuraciones y las imágenes incluidas en el folleto se proporcionan a modo de ejemplo. Para conocer la oferta completa y para más detalles técnicos, consultar con el concesionario EFFER local y visitar el sitio web www.effer.com. Los datos indicados pueden sufrir modificaciones. Capacidad de elevación según la potencia máxima de la grúa. La estabilidad del camión puede requerir el desclasamiento.



EFFER S.p.A.

Via IV Novembre, 12 | 40061 Minerbio (BO) - Italy
Tel. +39 051 4181211 | Fax. +39 051 4181491
S.P. 40 ex Vicinale Accetta Grande | 74010 Statte (TA) - Italy
Tel +39 099 4700191 | Fax +39 09 9 4700189
www.effer.com | info@effer.it



Azienda certificata
Certificato n°
LRC 0160162/QMS

DE5M005_0 - 010913





35

Beyond any obstacle

This crane has the longest outreach in its category, which makes it possible to have a perfect coverage of the work area, without having to reposition the truck. The lifting angle of the main boom of 83° makes it possible to use the full length of the boom. The accurate design of boom profile, together with the use of high tensile strength steel makes the crane achieve a power/weight ratio among the best in the category. The installation on 3,5 ton trucks makes it possible to maintain a significant residual capacity even with tipper body.

Oltre ogni ostacolo

A pari numero di sfilì, lo sbraccio più lungo della categoria, che consente una copertura ottimale dell'area di lavoro senza dover riposizionare l'autocarro. L'angolo di elevazione del braccio principale di 83° permette di sfruttare appieno la lunghezza del braccio. L'accurata progettazione del profilo dei bracci, abbinata all'uso di acciaio ad alta resistenza, consente di ottenere un rapporto potenza/peso ai vertici della categoria. Nel montaggio su veicoli da 35 quintali rimane una portata residua significativa anche montando un ribaltabile.

Über jedes Hindernis

Bei gleicher Anzahl von Ausschüben wird die längste Reichweite seiner Kranklasse erzielt. Der Arbeitsbereich ist im ganzen abgedeckt, ohne den Lkw umstellen zu müssen. Der Öffnungswinkel des Hubarms um 83° erlaubt es, die Kranarmlänge völlig zu nutzen. Eine exklusive EFFER-Konstruktion der Ausleger gewährleistet das beste Verhältnis Gewicht/Leistungen bei Verwendung von Stählen mit hohem Festigkeitsfaktor. Bei Montage auf 3,5 t Lkw bleibt genügend Platz für ausreichende Ladefläche auch wenn ein Kipperaufbau vorgesehen ist!

Au-de là de tout obstacle

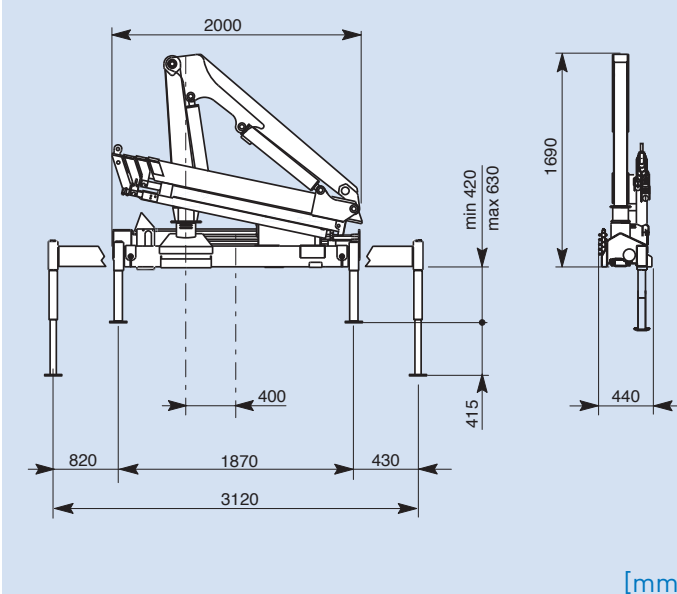
À nombre égal d'étrelements, cette grue atteint le déport le plus long de sa catégorie, ce qui permet de balayer la zone de travail sans devoir re-garer le camion. L'angle d'élevation du bras principal (83°) permet d'exploiter en plein la longueur du bras. Le projet soigneux du profil des bras, avec l'emploi d'acier à haute résistance permet d'atteindre un rapport puissance/poids parmi les meilleurs dans sa catégorie. En cas de montage sur des véhicules de 3,5 tonnes, il reste une capacité résiduelle remarquable même en montant une benne.

Superando cualquier obstáculo

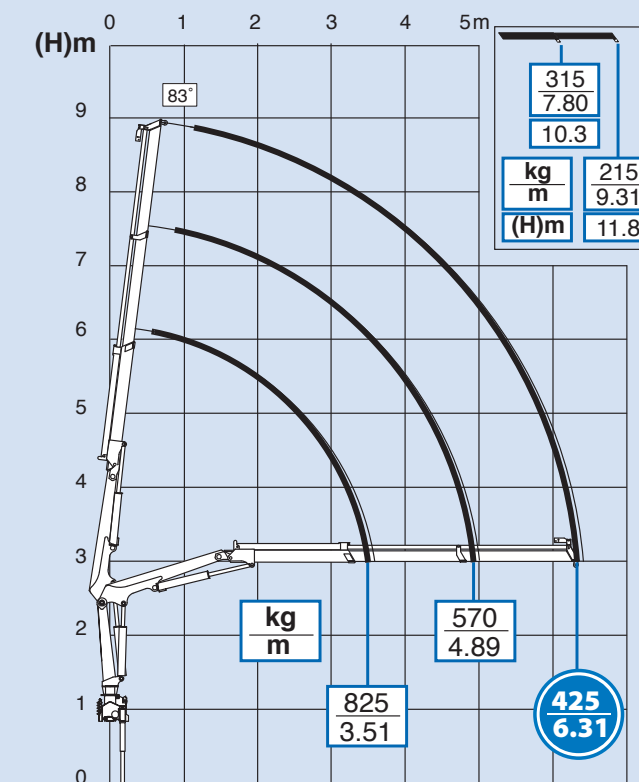
Con el mismo número de extensiones, presenta el radio de alcance más largo de su categoría, que permite una cobertura ideal del área de trabajo sin necesidad de reposicionar el camión. El ángulo de elevación del brazo principal de 83° permite aprovechar al máximo la extensión del brazo. El diseño minucioso del perfil de los brazos unido al uso de acero de alta resistencia permite obtener una relación potencia/peso de entre las mejores de la categoría. En el montaje sobre un vehículo de 35 quintales queda una carga residual considerable, incluso con un volquete montado.

DESCRIPTION	UNIT OF MEASURE	25	35
Max. hydraulic outreach Massimo sbraccio idraulico orizzontale Max. hydraulische Reichweite waagrecht Portée hydraulique horizontale maxi. Máximo alcance hidráulico horizontal	m	6,33	7,82
Max. lifting moment (+17°) Momento massimo di sollevamento (+17°) Max. Hubmoment (+17°) Moment de levage maxi. (+17°) Momento máximo de elevación (+17°)	kgm	2895	2837
	kNm	28,40	27,83
Stewing arc Angolo di rotazione Schwenkbereich Angle de rotation Ángulo de giro	(°)	360	
Stewing Capacity - Max slope Capacità di rotazione - Massima pendenza Rotationskapazität - Maximale Neigung Capacité de rotation - Pente Maxi Capacidad de rotación - Máxima inclinación	%	8,7	
Working pressure Pressione d'esercizio Betriebsdruck Pression de travail Presión de trabajo	bar	205	
Recommended oil delivery Portata d'olio consigliata Empfohlene Ölfördermenge Débit d'huile recommandé Caudal de aceite aconsejado	l/min	12	
Oil tank capacity Capacità serbatoio olio Öltankkapazität Capacité du réservoir d'huile Capacidad tanque de aceite	l	25	
Weight of the standard crane (± 2%) Peso gru standard (± 2%) Gewicht des Standardkranes (± 2%) Poids propre de la grue standard (± 2%) Gewicht des Standardkranes (± 2%)	kg	500	535

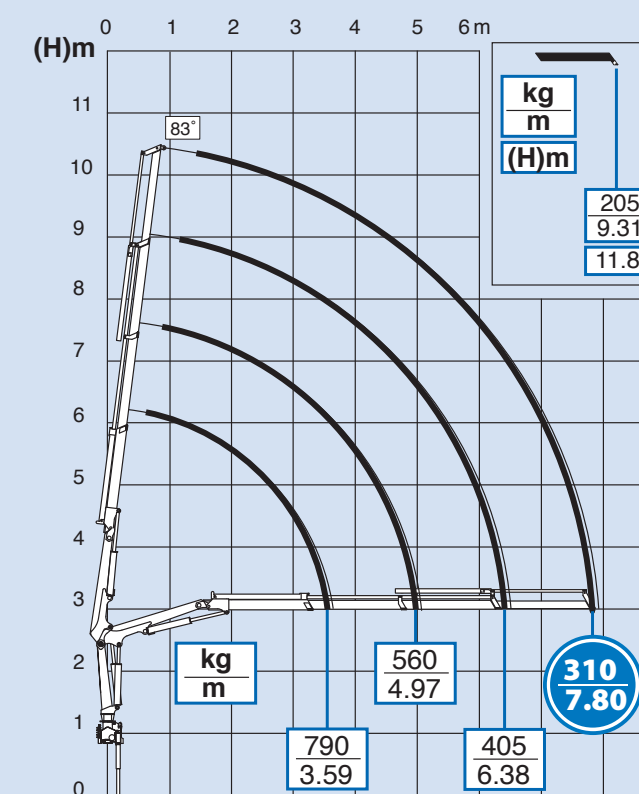
2S/3S



2S



3S



STANDARD



» FOR MORE INFO AND TECHNICAL DETAILS GO TO [EFFER PRODUCT GUIDE](#)